

## Model/Modèle/Modelo PTV30B

**IMPORTANT CUSTOMER SERVICE INFORMATION / IMPORTANT INFORMATION DE NOTRE SERVICE À LA CLIENTÈLE /  
INFORMACIÓN IMPORTANTE SOBRE SERVICIO AL CLIENTE INCLUIDA**

**THIS ASSEMBLY INSTRUCTION IS REQUIRED TO VALIDATE THE WARRANTY AND FOR ANY REQUEST TO THE CUSTOMER SERVICE.**

**CE MANUEL D'INSTRUCTION EST REQUIS POUR VALIDER LA GARANTIE ET POUR TOUTE DEMANDE AU SERVICE À LA CLIENTÈLE.**

**ESTA MANUAL DE INSTRUCCIÓN ES REQUERIDA PARA VALIDARLE LA GARANTÍA Y PARA TODA PETICIÓN EL SERVICIO AL CLIENTE.**

### Thank you for your purchase of this product.

To enhance your purchase and secure your warranty,  
please review these important notes.

#### NOTES ON CUSTOMER SERVICE & PARTS

Please examine ALL packaging materials before discarding. Shortages can occur by leaving parts in the packing material. If any parts are missing or damaged, please review the parts LIST found in the Assembly Manual, identify the missing or damaged part, and go to [www.techcraft.net](http://www.techcraft.net)

Please have the following information ready when you call:

- 1) The model number of the product (found on the cover of the Assembly Manual or on the back panel label)
- 2) The name and address of the location where you purchased this product
- 3) The Ten-Digit Production PO number (found either on the back panel or on the shipping box)
- 4) The Serial Number of the product (if there is one) which can also be found on the back panel label
- 5) A list of the part numbers of missing or damaged parts.

### Merci d'avoir acheté un de nos produits.

Pour améliorer votre achat et sécuriser votre garantie,  
veuillez lire attentivement ces notes.

#### À PROPOS DU SERVICE À LA CLIENTÈLE :

S.V.P. Bien regarder à l'intérieur de l'emballage, AVANT DE LE JETTER OU DE LE RECYCLER. Il se pourrait qu'il reste encore des pièces requises pour l'assemblage. Si, par erreur, une pièce serait manquante ou défectueuse, prière de l'identifier avec votre manuel d'instruction, et d'aller sur [www.techcraft.net](http://www.techcraft.net)

Avant d'appeler, ayez à la portée de la main les informations suivantes:

- 1) Le numéro de modèle du produit (situé sur la page couverture de votre manuel d'instruction ou sur l'étiquette à l'arrière du meuble.
- 2) Le nom et l'adresse de l'endroit où le produit a été acheté.
- 3) Le numéro de code "PO" à dix (10) chiffres (situé sur l'étiquette à l'arrière ou sur le carton d'emballage).
- 4) Le numéro de série indiqué sur l'étiquette à l'arrière du meuble ou sur le carton d'emballage (s'il y a lieu).
- 5) La ou les numéro(s) de pièce endommagée ou manquante.

### Gracias por la compra de este producto.

Para mejorar su compra y asegurar su garantía,  
por favor revise estas notas importantes.

#### NOTAS SOBRE PIEZAS Y SERVICIO A LA CLIENTELA :

Por favor, examine TODOS los materiales de empaque antes de destruirlos. La falta de piezas puede ocurrir si se dejan dentro del material de empaque que se encuentra en el manual de instrucciones, identifique la pieza dañada o que hace falta y vaya a [www.techcraft.net](http://www.techcraft.net)

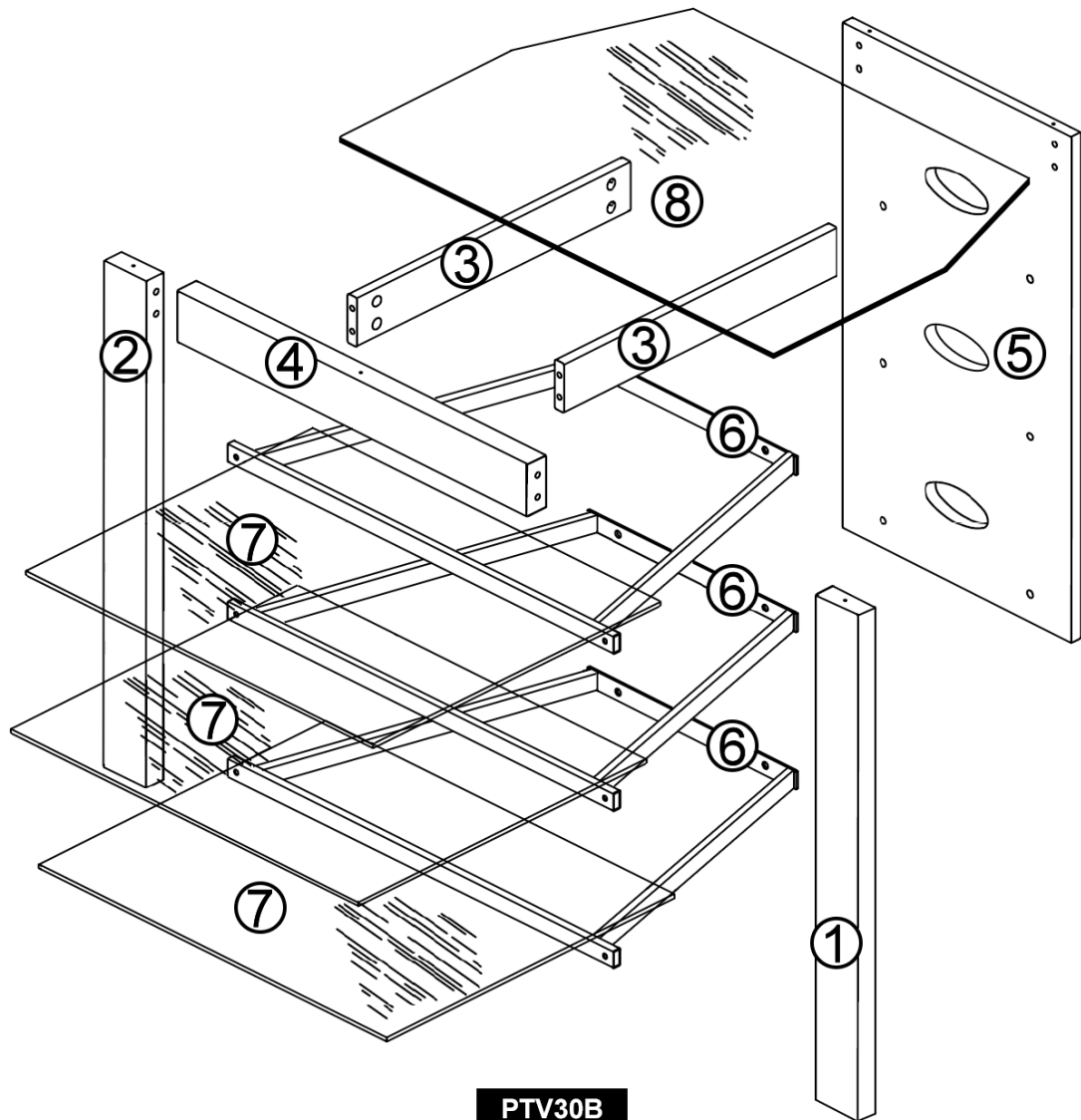
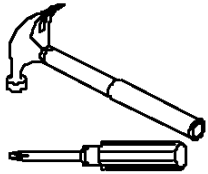
Cuando llame, por favor tenga listas las informaciones siguientes:

- 1) El Número de Modelo del producto (se encuentra en la portada del manual de instrucciones o en la caja de cartón.
- 2) El nombre y dirección del lugar donde compró este producto.
- 3) Los diez dígitos del número de PO (se encuentra ya sea en la etiqueta del panel trasero del mueble o en la caja de cartón).
- 4) El Número de Serie del producto (si lo hay) que también se puede encontrar en la etiqueta del panel trasero del mueble.
- 5) Una lista de los números de las piezas dañadas o faltantes.

**TOOLS REQUIRED  
(NOT INCLUDED)**

**OUTILS REQUIS  
(NON INCLUS)**

**HERRAMIENTAS  
NECESARIAS  
(NO INCLUIDAS)**



**PTV30B**

KEY CLÉ C/VE	PART NAME / NOM DE LA PIÈCE / NOMBRE DE LA PIEZA	QTY QTE CANT	PART No No PIÈCE PARTE No	REV.
①	GABLE FRONT RIGHT / PANNEAU AVANT DROIT / Panel delantero derecho	1	IGAFR0001-PKPK	0
②	GABLE FRONT LEFT / PANNEAU AVANT GAUCHE / Panel delantero izquierdo	1	IGAFLO001-PKPK	0
③	GABLE / PANNEAU / Panel	2	IGASS0001-PKPK	0
④	APRON / TRAVERSE / Travesaño	1	IAPRS0001-PKPK	0
⑤	BACK PANEL / PANNEAU ARRIÈRE / Panel trasero	1	IBACS0001-PKPK	0
⑥	SHELF / TABLETTE / Tableta	3	IMC0010-PK	0
⑦	PLATE RECT. / TABLETTE DE VERRE / Tabla de vidrio	3	IGL0007-00	0
⑧	PLATE ROUTED / TABLETTE DE VERRE SUPÉRIEURE / Tabla de vidrio superiore	1	IGL0008-00	0

QTY QTE CANT	PART NAME / NOM DE LA PIÈCE / NOMBRE DE LA PIEZA	PART No No PIÈCE PARTE No
8	METAL FITTING / RACCORD EN MÉTAL / Pieza de ajuste metálica	IHA0123
8	SCREW BOLT / VIS BOULON / Tornillo perno	IHA0118
4	BOLT (2 ENDS) / BOULON (2 EXT.) / Perno (2 ext.)	IHA0091
5	SCREW / VIS / Tornillo	IFA0002
12	BUMPER / PARE-CHOC / Paragolpe	IHA0432
6	NUT / ÉCROU / Tuerca	IHA0014
5	SPACER / MANCHON D'ESPACEMENT / Manguito de espaciamento	IMC0109C
4	TACK GLIDE / PATIN / Pata	IHA0120
6	SCREW / VIS / Tornillo	IFA0001
1	ALLEN KEY / CLÉ HEXAGONALE / Llave hexagonal 4.0mm	IHA0119
8	FITTING / RACCORD / Pieza de ajuste	IHA0236
1	ALLEN KEY Z SHAPE / CLÉ HEXAGONALE EN Z / Llave hexagonal en Z	IHA0433
6	SCREW / VIS / Tornillo	IHA0010
5	BUMPER / PARE-CHOC / Paragolpe	IHA0237
6	COVER CAP / COUVRE-TROU / Protector del orificio	IHA0130
8	COVER CAP / COUVRE-TROU / Protector del orificio	IHA0240

**HOW TO CLEAN :**

Do not place this product near a heat source, such as a radiator, or in direct sunlight.  
Clean the product periodically with a soft cloth.  
If finger prints, food and beverage stains, etc. are difficult to remove, use a cloth moistened with a mild non-abrasive detergent solution.  
Do not use scouring powder, abrasive pad or solvent.

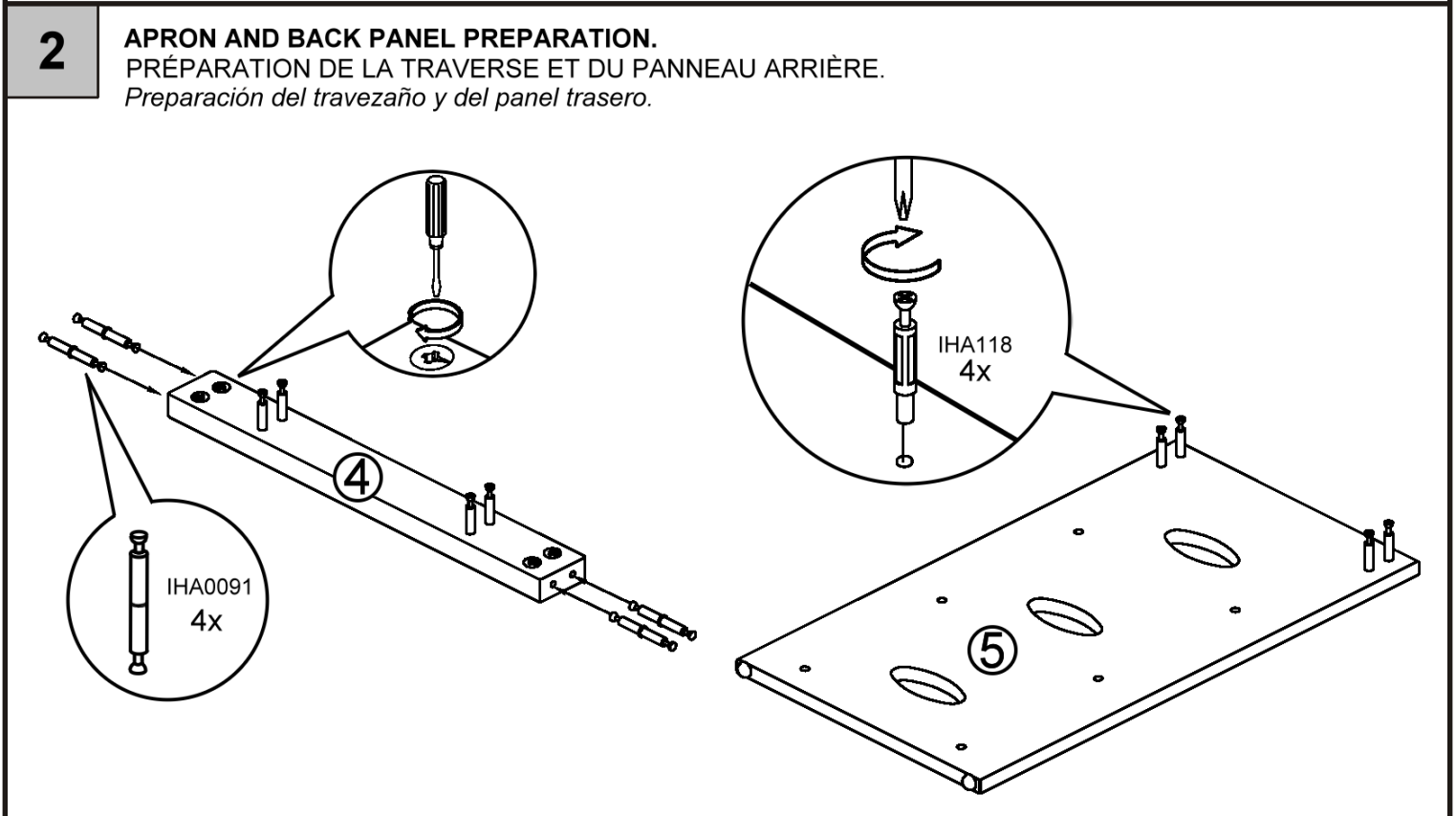
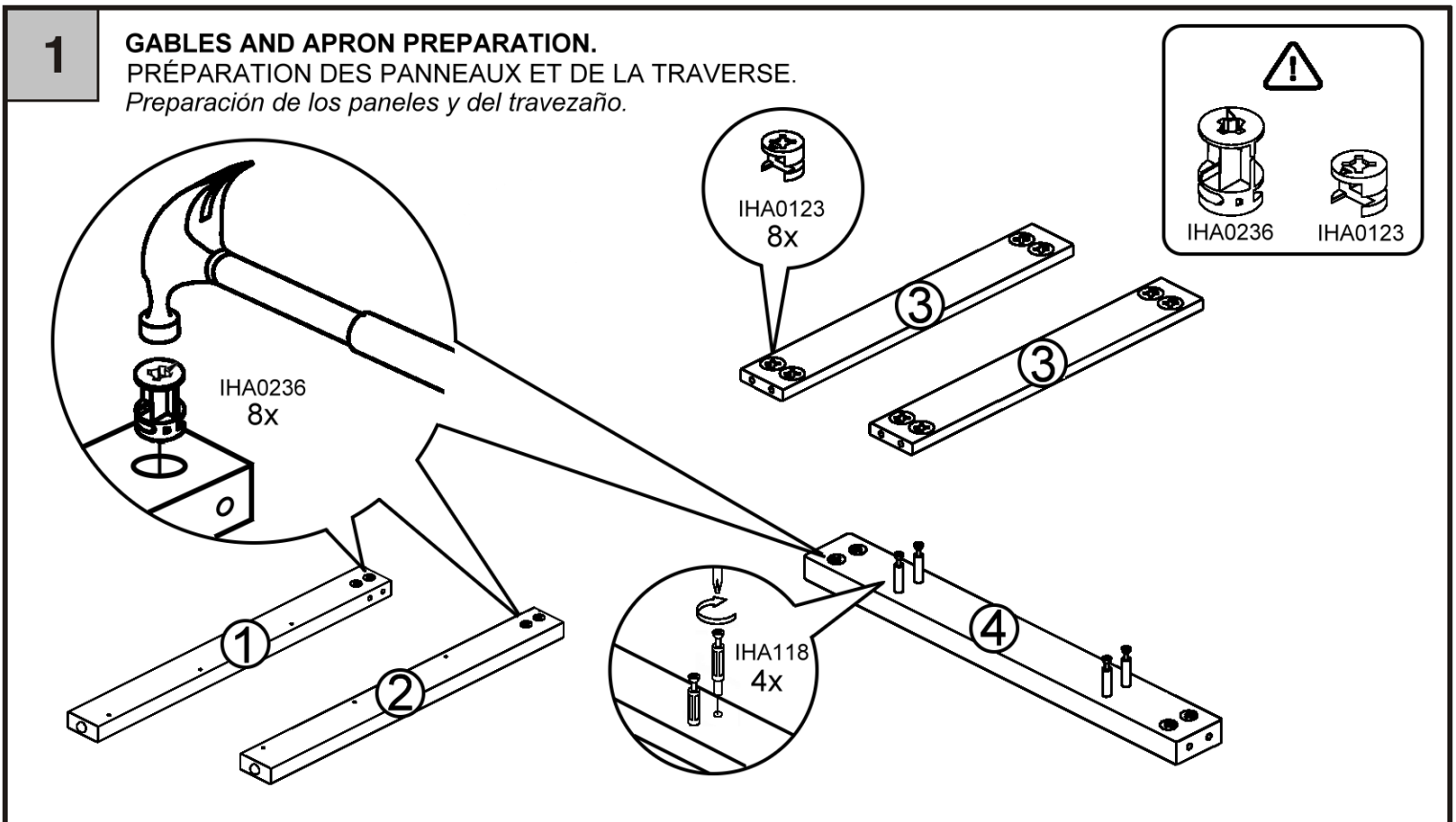
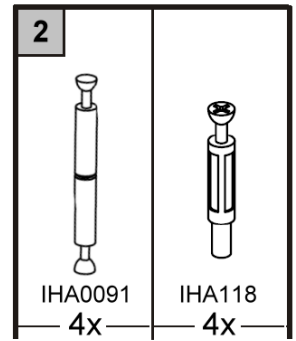
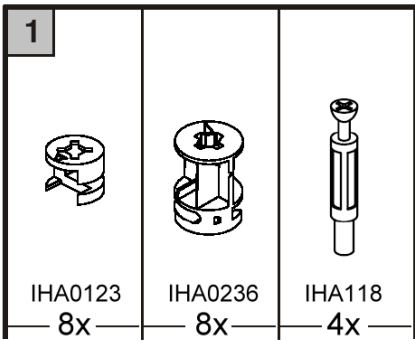
**ENTRETIEN :**

Ne placez pas ce meuble près d'une source de chaleur, tel qu'un calorifère ou directement au soleil.  
Utilisez toujours un chiffon humide pour nettoyer le meuble.  
Pour enlever les traces plus difficiles, utilisez un chiffon avec un savon non-abrasif.  
Ne pas utiliser de poudre à récurer, de tampon abrasif ni de solvant.

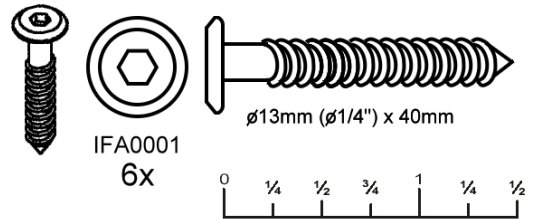
**LIMPIEZA :**

No coloque este producto cerca de un afuente de calor, tales como un radiador o directamente bajo la luz del sol.  
Limpie el producto periódicamente con un paño suave.  
Si las manchas de huellas digitales, comida, bebida, etc. resultan difíciles de remover, use un paño húmedo con una solución de detergente suave sin corrosivos.  
No utilice detergente en polvo, ningún material abrasivo o solvente.

**PO#: 450005651**

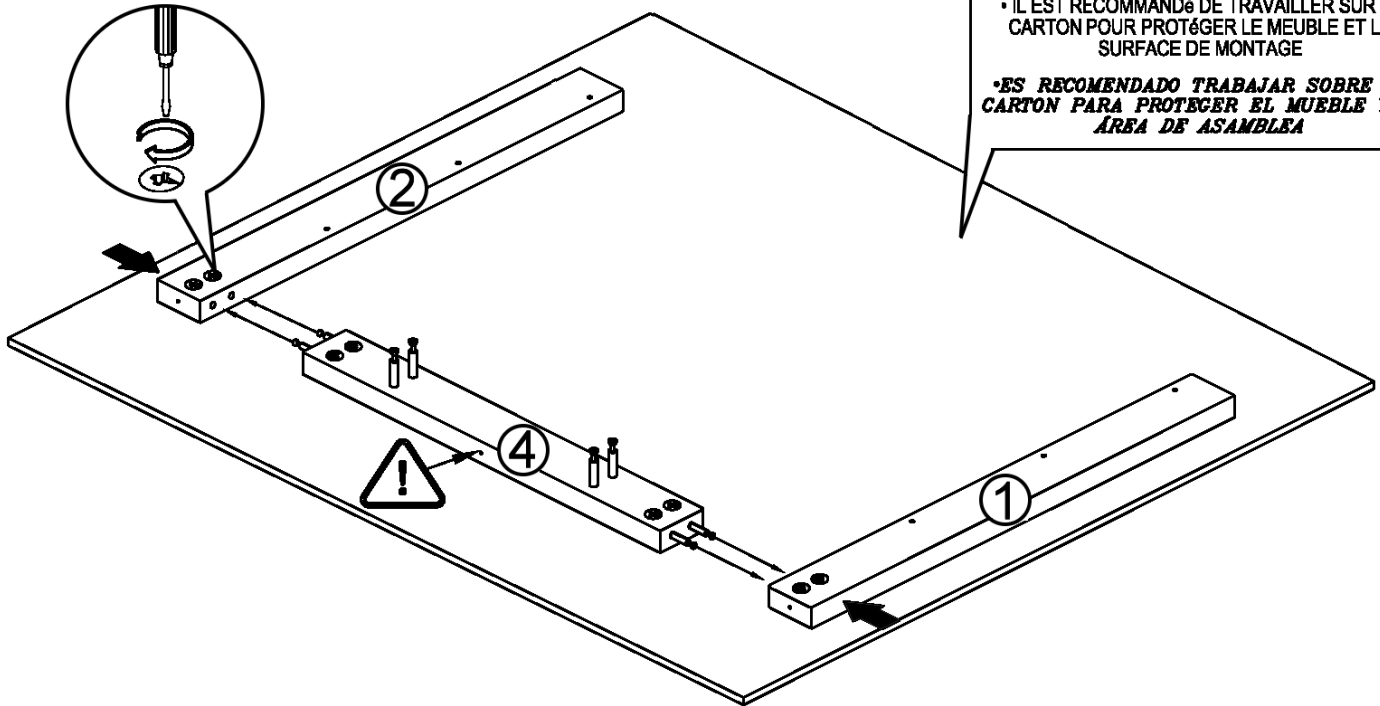


4



3

**GABLES FRONT AND APRON ASSEMBLY.**  
**ASSEMBLAGE DES PANNEAUX AVANT ET DE LA TRAVERSE.**  
*Ensamblado de los paneles delanteros y del travezaño.*



**NOTE / NOTE / NOTA**

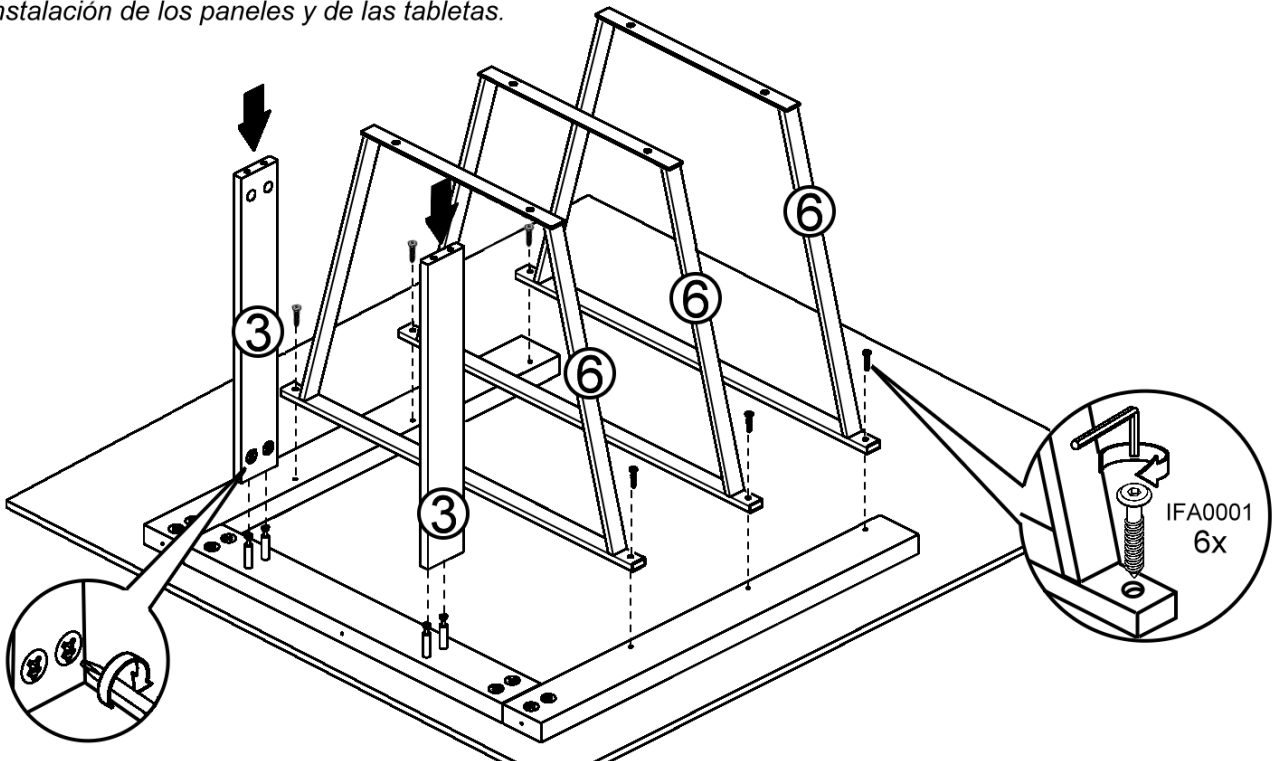
• **WE RECOMMEND TO WORK ON CARDBOARD TO PROTECT THE UNIT AND THE ASSEMBLY AREA**

• **IL EST RECOMMANDÉ DE TRAVAILLER SUR LE CARTON POUR PROTÉGER LE MEUBLE ET LA SURFACE DE MONTAGE**

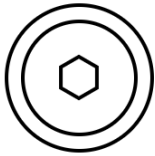
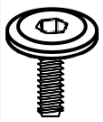
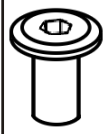
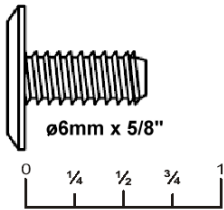
• **ES RECOMENDADO TRABAJAR SOBRE UN CARTON PARA PROTEGER EL MUEBLE Y EL ÁREA DE ASAMBLEA**

4

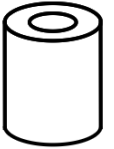
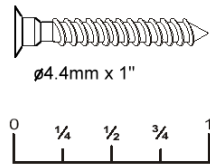
**GABLES AND SHELVES INSTALLATION.**  
**INSTALLATION DES PANNEAUX ET DES TABLETTES.**  
*Instalación de los paneles y de las tabletas.*



5

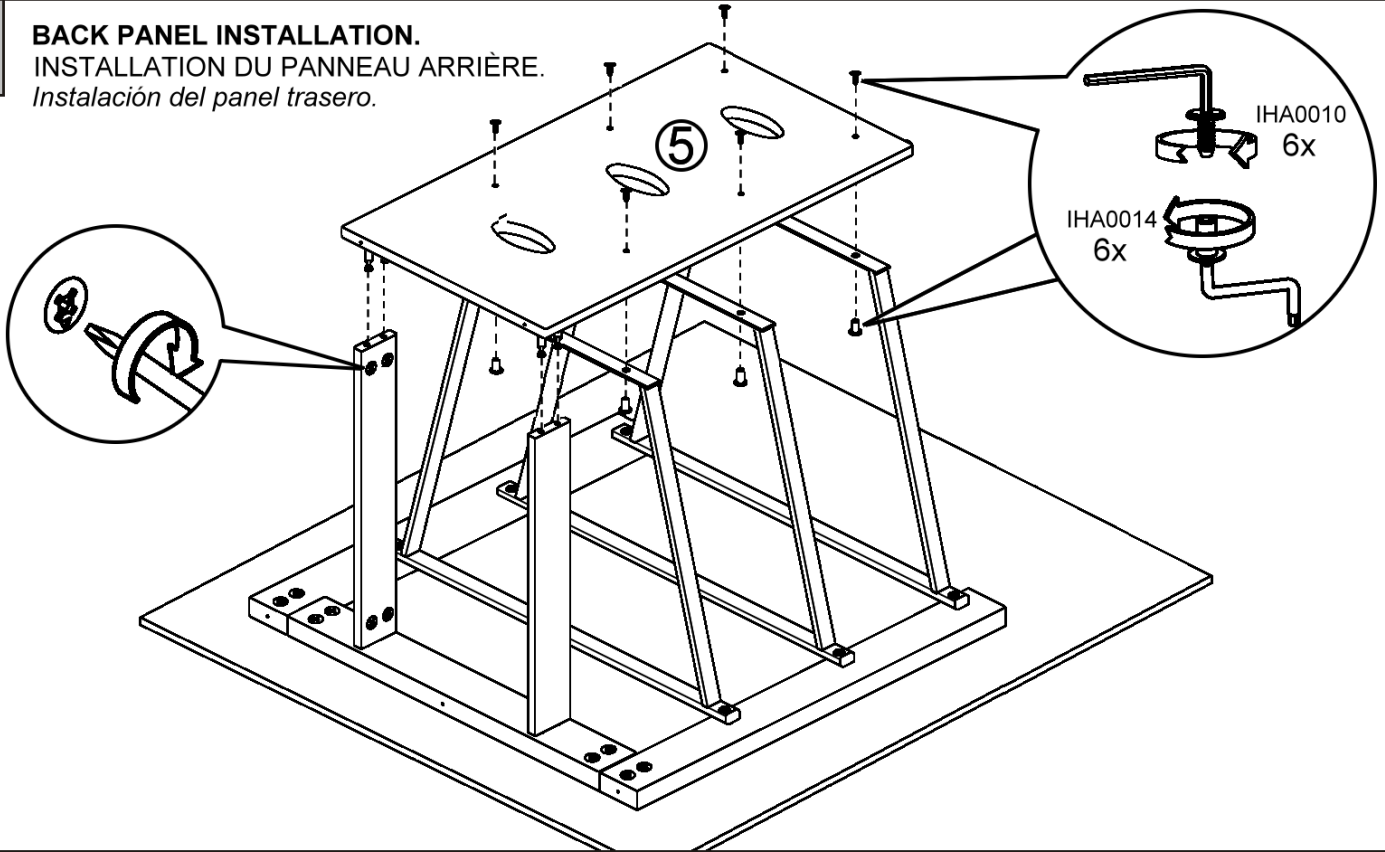
IHA0010  
6xIHA0014  
6x

6

IFA0002  
5xIMC109C  
5x

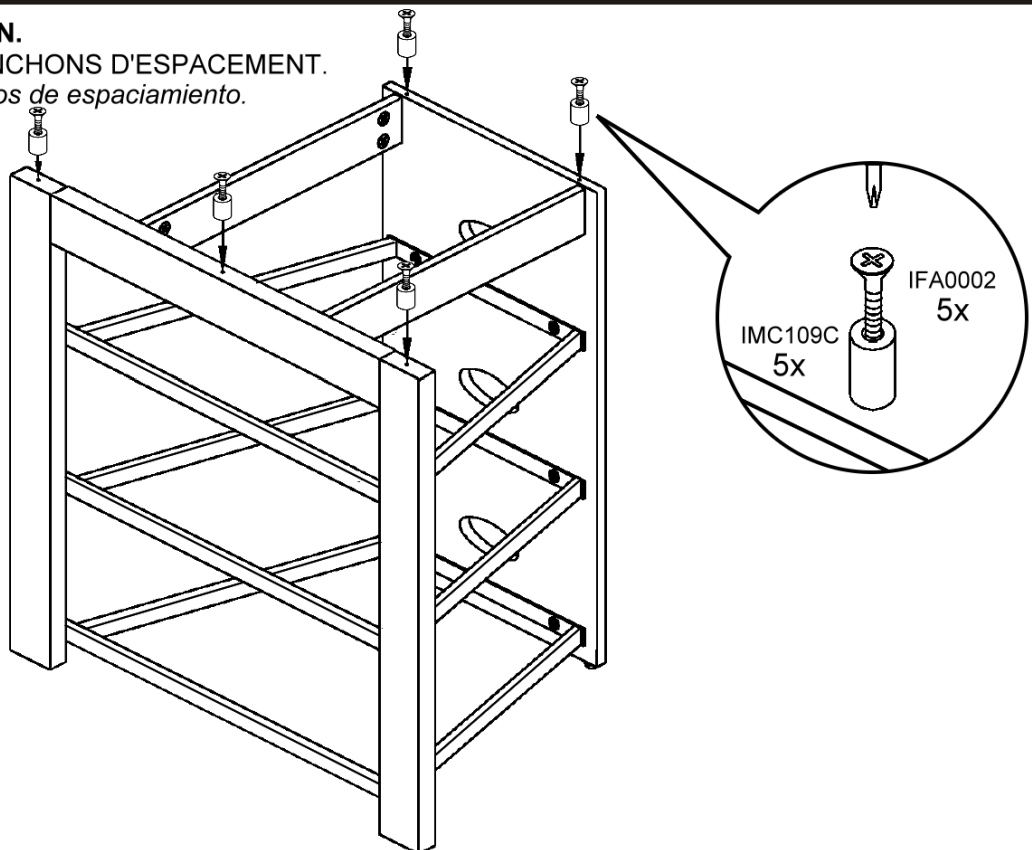
5

**BACK PANEL INSTALLATION.**  
**INSTALLATION DU PANNEAU ARRIÈRE.**  
*Instalación del panel trasero.*



6

**SPACERS INSTALLATION.**  
**INSTALLATION DES MANCHONS D'ESPACEMENT.**  
*Instalación de los manguitos de espaciamento.*

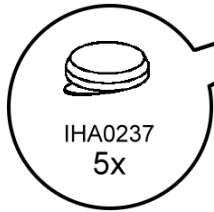


7

IHA0240  
8xIHA0432  
12xIHA0237  
5x

7

**BUMPERS INSTALLATION.**  
INSTALLATION DES PARE-CHOCS.  
*Instalación de los paragolpes.*

IHA0237  
5xIHA0236  
4xIHA0432  
12x

8

**PLATES INSTALLATION.**  
INSTALLATION DES TABLETTES DE VERRE.  
*Instalación de las tablas de vidrio.*

